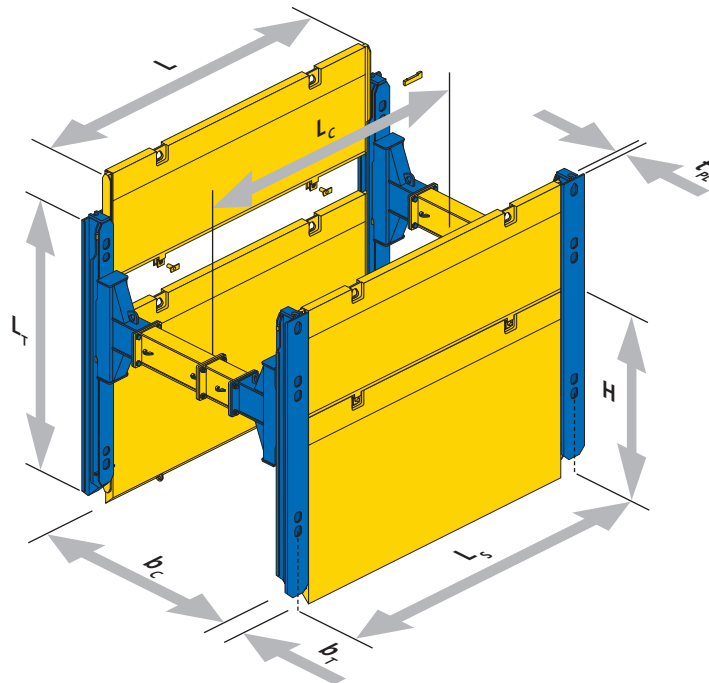


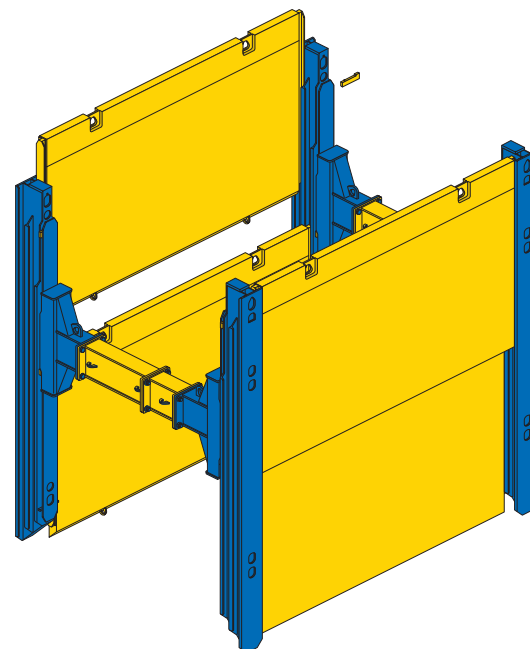
# ROLLENSCHLITTENVERBAU

750/790er Serie

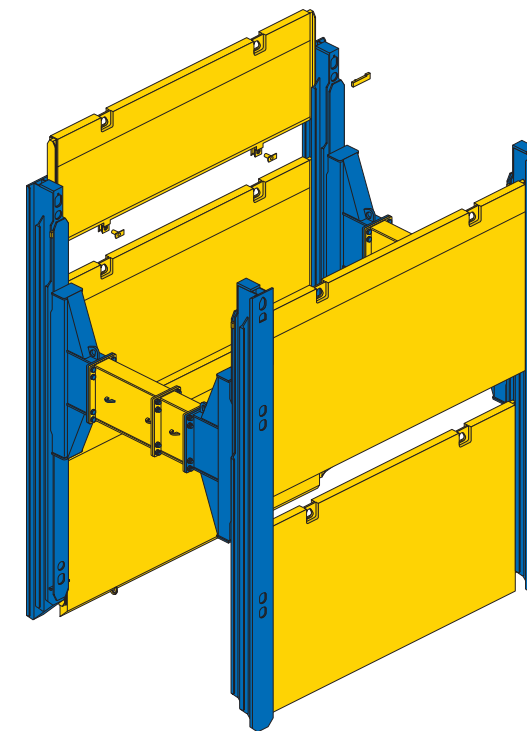
**Einfachgleitschiene**  
790er Serie



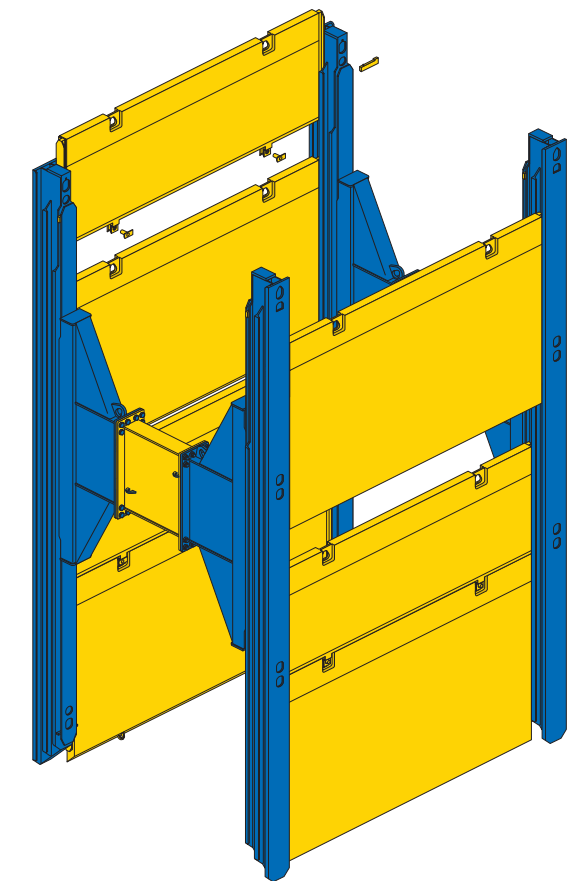
**Doppelgleitschiene Mini**  
750/790er Serie



**Doppelgleitschiene Standard**  
750er Serie



**Doppelgleitschiene Mega**  
750er Serie



## RS-Träger

Bezeichnung	Trägerlänge $L_T$ [m]	Gewicht je Träger [kg]	Trägerhöhe $b_T = \text{Typ}$ [mm]	zulässiges Biegemoment [kNm]
Einfach – 790er Serie	3,50	540	220	307
Standard – 750er Serie	4,50	960	375	672
Standard – 750er Serie	5,50	1170		
Aufstocktr. – 750er Serie	3,00	650	405	927
Mega – 750er Serie	6,50	1710		
Mega – 750er Serie	7,50	2000		
Mega-Aufstocktr. – 750er Serie	3,00	760		

## Eckträger

Bezeichnung	Trägerlänge $L_T$ [m]	Gewicht je Träger [kg]	Trägerhöhe $b_T$ [mm]	zulässiges Biegemoment [kNm]
Einfach – 790er Serie	3,50	390	275	132
Standard – 750er Serie	4,50	810	430	328
Standard – 750er Serie	5,50	950		
Standard – 750er Serie	6,50	1130		
Standard – 750er Serie	7,50	1305		
Eck - Aufstocktr. – 750er Serie	3,00	530		

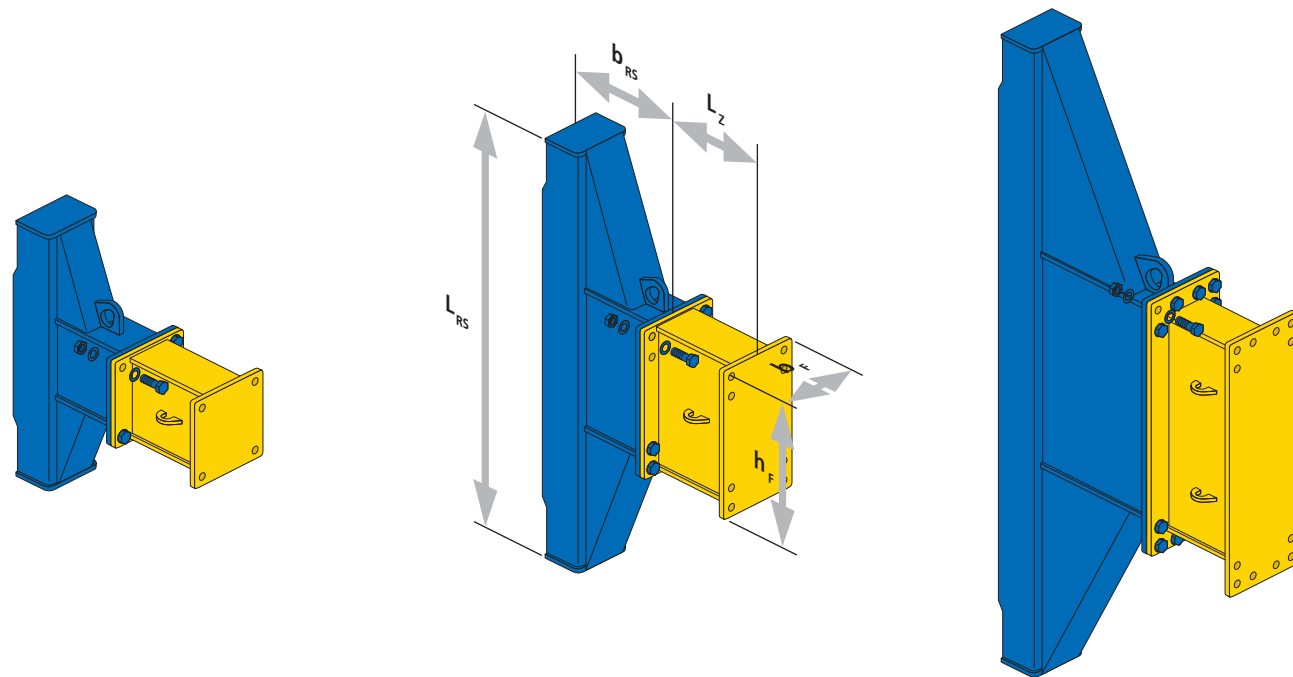
## Gleitschienenplatten

Plattenlänge $L$ [m]	Plattenhöhe $H$ [m]	Dicke $t_{Pl}$ [mm]	Rdl.-Länge $L_C$ [m]	Systemlänge $L_S$ [m]	zulässiger Erddruck [kN/m <sup>2</sup> ]	Gewicht [kg]
2,00	2,40	107	1,80	2,27	158,2	550
	1,40					355
2,50	2,40		2,30	2,77	101,2	650
	1,40					420
3,00	2,40		2,80	3,27	70,3	770
	1,40					495
3,50	2,40		3,30	3,77	51,6	900
	1,40					580
4,00	2,40		3,80	4,27	39,5	1010
	1,40					650
4,00	2,40	130	3,80	4,27	82,1	1370
	1,40					880
4,50	2,40		4,30	4,77	64,9	1530
	1,40					980
5,00	2,40		4,80	5,27	52,6	1690
	1,40					1070
5,50	2,40		5,30	5,77	43,4	1850
	1,40					1170
6,00	2,40		5,80	6,27	36,5	2210
	1,40					1370

# ROLLENSCHLITTENVERBAU

750/790er Serie

## Rollenschlittenrahmen

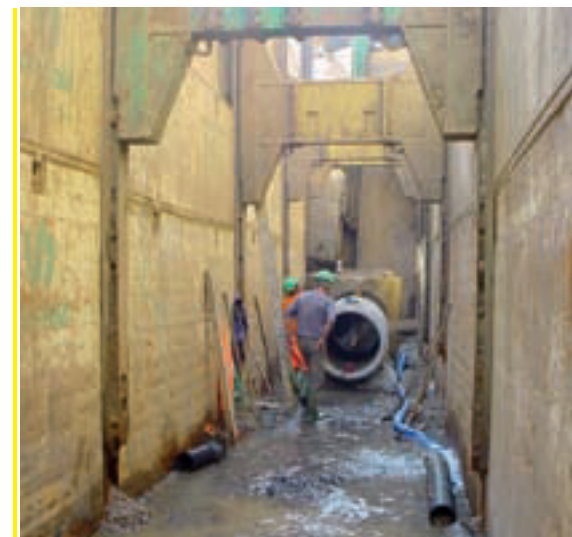


## Rollenschlitten (RS)

Bezeichnung	RS-Länge $L_{RS}$ [m]	RS-Breite $b_{RS}$ [m]	min. Arbeitsbreite $b_c$ [m]	Flansch $b_f \times h_f$ [mm]	zulässige Kräfte [kN]	Gewicht je RS-Paar [kg]
Mini – RS	1,24	0,62	1,24	405 x 420	-100 bis 639	620
Standard – RS	2,04	0,62	1,24	405 x 720	-200 bis 780	980
Mega – RS	3,04	0,92	1,83	405 x 1220	-374 bis 973	1700
Aufstock – RS	1,24	0,62	1,24	405 x 420	-100 bis 639	620

## Zwischenstück

Länge $L_z$ [m]	Mini / Aufstock – RS		Standard – RS		Mega – RS	
	Flansch [mm]	Gewicht [kg]	Flansch [mm]	Gewicht [kg]	Flansch [mm]	Gewicht [kg]
0,25		99		163		306
0,50	405 x 420	128	405 x 720	201	405 x 1220	363
0,75		157		239		418
1,00		185		277		474
2,00	405 x 420	303	405 x 720	437	405 x 1220	714
3,00		421		597		960

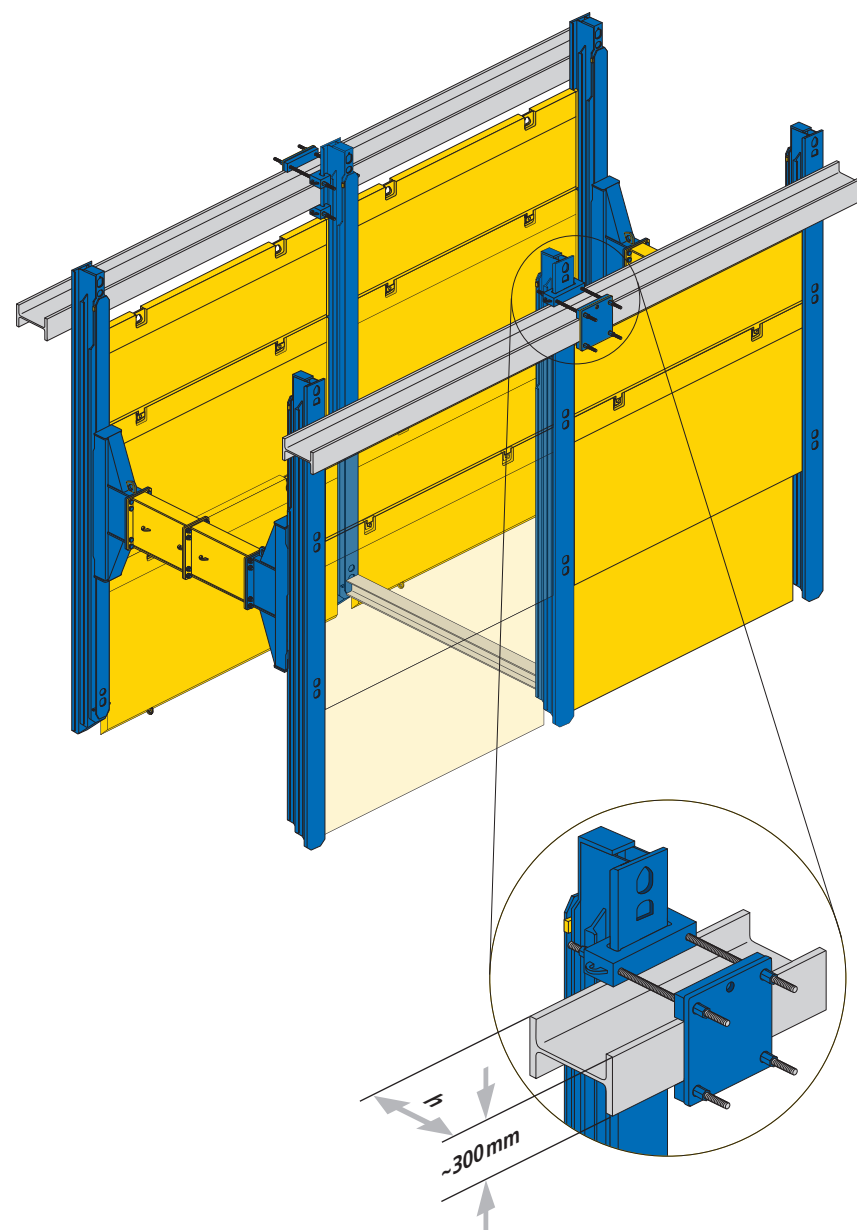


# ROLLENSCHLITTENVERBAU

750/790er Serie

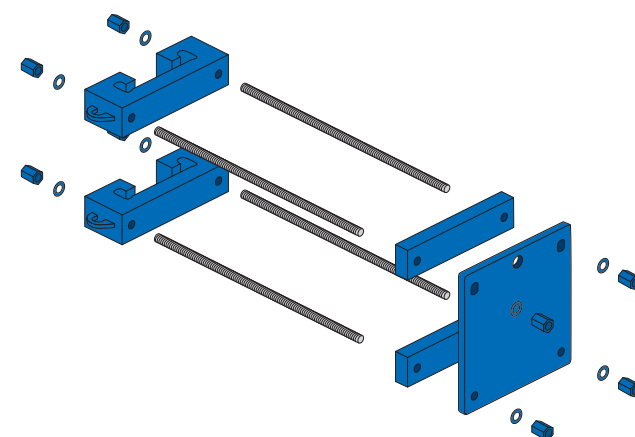


## Spannvorrichtung



## Technische Parameter

Bezeichnung	Abmessung [mm]	Gewicht [kg]
Spannvorrichtung für Gurtungsträger Breite ~300mm, Höhe variabel	550 x 520 x h	275



## Schächte

